

# Martillos y desincrustadores

## Lápiz grabador



CP9160



CP9361

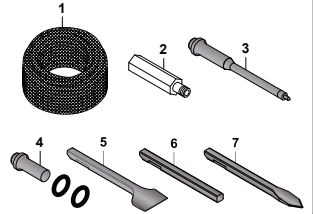


CP9361-1

MODELO	REFERENCIA	GOLPES AL MINUTO		CONSUMO DE AIRE		LONGITUD TOTAL		PESO NETO		NIVEL DE RUIDO	VIBRACIONES	ENTRADA DE AIRE
		bpm	l/s	cfm	mm	in.	kg	lb	dB(A)	m/s <sup>2</sup>	NPTF	
CP9160	615 197 9160	32400	0,8	1,69	147	5,8	0,12	0,25	59	7,0	1/4"	
CP9361	T012644	13500	0,5	1,10	127	5,0	0,14	0,31	79	2,7	1/4"	
CP9361-1	T011970	13500	0,5	1,10	127	5,0	0,14	0,31	79	2,7	1/4"	

CP9361-1 - accesorios incluidos

Artículo	Descripción / Utilización	Referencia	Artículo	Descripción / Utilización	Referencia
1	Manguera - Diámetro int. 5 mm (3/16")	P043886	5	Cinzel plano / Scaling & deburring	P054183
2	Montaje de filtro de aire	P056381	6	Cinzel liso / adaptable a	P054184
3	Stylus - Punta de carburo /para escribir y grabar	P054177	7	Cinzel punta redonda / limpieza de perlas de soldadura	P054182
4	Yunque para uso con cinceles y lima	P054207		Maletín	P137979



## Martillos Decapadores



CP9356



CP9356 NS

MODELO	REFERENCIA	POTENCIA	DIÁMETRO Y CARRERA		GOLPES AL MINUTO	VÁSTAGO	CONSUMO DE AIRE		LONGITUD TOTAL		PESO NETO		NIVEL DE RUIDO	POTENCIA SONORA	VIBRACIONES	ENTRADA DE AIRE
		Julio	mm	in.	bpm	in.	l/s	cfm	mm	in.	kg	lb	dB(A)	dB(A)	m/s <sup>2</sup>	NPTF
CP9356	◇ T021959	1,4	25,4x28,6	1x1,1	4600	B' 1/2" Sq.	4,7	10	238	9,4	1,7	3,7	90	101	16,7	1/4"

## Martillos de agujas



CP0951



CP0952

MODELO	REFERENCIA	POTENCIA	DIÁMETRO Y CARRERA		CAPACIDAD AGUJAS (N°x Ø)		GOLPES AL MINUTO	CONSUMO DE AIRE		LONGITUD TOTAL		PESO NETO		NIVEL DE RUIDO	POTENCIA SONORA	VIBRACIONES	ENTRADA DE AIRE
		Julio	mm	in.	mm	in.	bpm	l/s	cfm	mm	in.	kg	lb	dB(A)	dB(A)	m/s <sup>2</sup>	NPTF
CP9356 NS	T022165	1,4	25,4x28,6	1x1,1	19x3	19x1/8	4600	6,6	13,9	445	17,5	6,0	13,2	90	101	16,7	1/4"
CP0951	T022306	1,1	20,0x17,0	0,78 x 0,66	12x3	12x1/8	4000	3,4	7,2	340	13,4	2,4	5,3	-	-	9,2	3/8"
CP0952	T019191	1,4	25,4x28,6	0,94 x 1,13	23x3	23x1/8	4000	4,5	9,5	320	12,6	2,7	5,9	-	-	15,4	3/8"

## Decapadores

Para todos los modelos: Se suministra sin buril (página 11) - Accesorios B20 series - por favor, consultar el manual de instrucciones. Modelos "L" - versión ligera (de aluminio)



B20...

MODELO	REFERENCIA	POTENCIA	DIÁMETRO Y CARRERA		CAPACIDAD AGUJAS (N°x Ø)		GOLPES AL MINUTO	VÁSTAGO	CONSUMO DE AIRE		LONGITUD TOTAL (L)		PESO NETO		NIVEL DE RUIDO	VIBRACIONES	ENTRADA DE AIRE
		Julio	mm	in.	mm	in.	bpm	in.	l/s	cfm	mm	in.	kg	lb	dB(A)	m/s <sup>2</sup>	NPTF
B20	615 174 0340	2,5	28,6x39	1,12x39			2200	Hex. 5/8	2,1	4,5	1400	55,1	5,5	12,2	86	8,1	1/4"
B20-0	615 174 0350	2,5	28,6x39	1,12x39	28 x 3 mm		2200	Hex. 5/8	2,1	4,5	1100	43,3	4,9	10,8	83	9,1	1/4"
B20-00	615 174 0360	2,5	28,6x39	1,12x39	35 x 4 mm		2200	Hex. 5/8	2,1	4,5	710	28	3,7	18,2	84	10,5	1/4"
B20-1	615 174 0370	2,5	28,6x39	1,12x39	con piezas de repuesto dedicada		2200	Hex. 5/8	2,1	4,5	1730	68,1	6,1	13,5	84	10,3	1/4"
B20L	615 174 0380	2,5	28,6x39	1,12x39			2200	Hex. 5/8	2,1	4,5	1410	55,5	3,4	17,5	84	20,0	1/4"
B20L-1	615 174 0390	2,5	28,6x39	1,12x39			2200	Hex. 5/8	2,1	4,5	1710	67,3	3,8	18,4	84	20,0	1/4"

## Desincrustadoras



B14A



B23

MODELO	REFERENCIA	DIÁMETRO Y CARRERA		GOLPES AL MINUTO	VÁSTAGO	CONSUMO DE AIRE		LONGITUD TOTAL		PESO NETO		NIVEL DE RUIDO	POTENCIA SONORA	VIBRACIONES	ENTRADA DE AIRE
		mm	in.	bpm	in.	l/s	cfm	mm	in.	kg	lb	dB(A)	dB(A)	m/s <sup>2</sup>	NPTF
B14A	615 174 0220	27x26,5	1,06x1,04	2800	Cónico	4,2	9	462	18,2	2,5	5,5	88	198	15,5	3/8"
B23	615 174 0420	27x26,5	1,06x1,04	2800	Cónico	7,5	16	456	17,8	3,7	8,1	92	103	17,6	3/8"

## Martillo picador



CP716

MODELO	REFERENCIA	DIÁMETRO Y CARRERA		GOLPES AL MINUTO	VÁSTAGO	CONSUMO DE AIRE		LONGITUD TOTAL		PESO NETO		NIVEL DE RUIDO	POTENCIA SONORA	VIBRACIONES	ENTRADA DE AIRE
		mm	in.	bpm	in.	l/s	cfm	mm	in.	kg	lb	dB(A)	dB(A)	m/s <sup>2</sup>	NPTF
CP716	T025348	19 x 58	3/4 x 2,28	3500	0,401	17	3,5	188	7,4	1,6	3,5	103	114	17	1/4"

# Martillos y desincrustadores - Accesorios



## RETENEDOR PARA CP716

DESCRIPCIÓN	REFERENCIA
Retenedor Bee hive	A046096
Retenedor Zip-quick	A046094
Retenedor de cambio rápido	894 015 8924

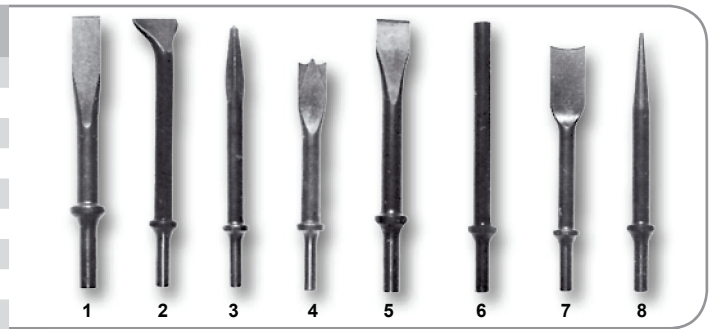


## CINCELES PARA CP9356

ITEM	DESCRIPCIÓN	REFERENCIA
A	Cinzel curvo 35 mm (1,37") Ud. 1	205 049 9653
B	Cinzel en punta Ud. 1	205 051 2793
C	Cinzel plano 20 mm (0,79") Ud. 1	205 051 2803
D	Cinzel plano, 15,9 mm (5/8"), long. 102 mm (4")	WP123997
D	Cinzel plano, 15,9 mm (5/8"), long. 191 mm (7-1/2")	WP123996
D	Cinzel plano, 35 mm (1-3/8"), long. 165 mm (6-1/2")	WP123998
	Cinzel angular, 35 mm (1-3/8"), long. 165 mm (6-1/2")	WP123999

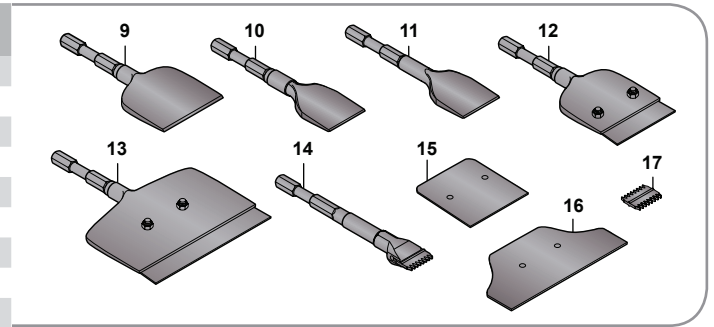
## CINCELES DE VÁSTAGO REDONDO 0,401" (10,2 MM) PARA CP716

ITEM	LONGITUD		ANCHURA	DESCRIPCIÓN	REFERENCIA
	mm	in.			
1	165	16,5	16,0	Cortaremaches	A046050
2	165	16,5	32,4	Cinzel angular	A046063
3	178	17,0		Cinzel tipo rombo	A046064
4	178	17,0	20,9	Cortadora de doble filo	A046071
5	178	17,0	19,1	Cinzel en frío	A046073
5	457	18,0	19,1	Cinzel en frío	A046080
6	178	17,0		Remachador de golpes	A046074
7	178	17,0	25,9	Cortador de soldaduras	A046075
8	178	17,0		Punzon	A046078



## HEX. CINCELES CON VÁSTAGO 5/8" PARA B20 SERIES

ITEM	LONGITUD		ANCHURA	DESCRIPCIÓN	REFERENCIA
	mm	in.			
9	180	7,0	100	Cinzel	615 804 4410
10	180	7,0	50	Cinzel	615 804 4420
11	-	-	50	Cinzel resistente a las chispas	615 002 9000
12	-	-	100	Herramienta para decapado	615 002 9010
13	-	-	200	Herramienta para decapado	615 002 9020
14	180	7,0	38	Cinzel tipo peine	615 002 9030
15	-	-	100	Cuchilla/hoja/pala de repuesto (5 uds.)	615 250 5270
16	-	-	200	Cuchilla/hoja/pala de repuesto (5 uds.)	615 250 5280
17	-	-	38	Peine de repuesto	615 250 5390



## SET DE AGUJAS

ITEM	MODELO	DESCRIPCIÓN	REFERENCIA
F	CP0951/0952	Set de agujas planas de acero , ø 3 mm (1/8") longitud 178 mm (7") 19 uds.	P100146
F	CP0951/0952	Set de agujas planas de acero inoxidable ø 3 mm (1/8") longitud 178 mm (7") 19 uds.	P106454
E	B20 series	Set de agujas punta estrecha, ø 3 mm (1/8") longitud 178 mm (7") 100 uds.	615 399 8210
E	B20 series	Agujas de punta estrecha , ø 4 mm (5/32") 100 uds	615 399 8220
F	B20 series	Agujas de punta plana , ø 2 mm (5/64") 100 uds.	615 399 8160
F	B20 series	Set de agujas punta plana, ø 3 mm (1/8") longitud 178 mm (7") 100 uds.	615 399 8170
F	B20 series	Agujas de punta plana, ø 4 mm (5/32") 100 uds.	615 399 8180
G	B20 series	Set de agujas punta tipo cinzel, ø 3 mm (1/8") longitud 178 mm (7") 100 uds.	615 399 8190

